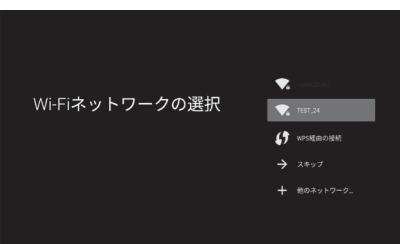


5 Wi-Fiの設定



お使いのルーターのアクセスポイントを選択し、パスワードを入力します。
WPSでつなぐ場合は「WPS経由の接続」を選択してください。

※くわしくはお使いのルーターの取扱説明書を参照してください。
※有線LAN接続している場合、この画面は表示されません。

6 Googleの初回設定

Googleのアップデートにより設定手順が変更される場合があります。この場合は画面の指示にしたがって設定してください。(本書は2018年10月時点の手順を記載しています)



1. Googleアカウントでログインします。「ログイン」を選んで、アカウント情報を入力してください。

Googleのアカウントでログインすると、アプリやゲームをダウンロードしたり、Googleのいろいろなサービスを利用することができます。

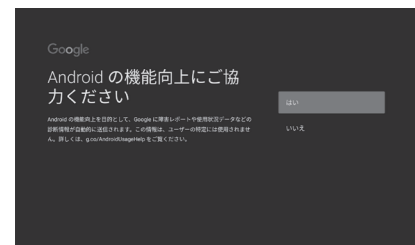
※後からログインする場合は「スキップ」を選んで、手順3へ進みます。
※アカウントをお持ちでない方は、Googleのホームページで登録してください。



2. Googleの利用規約とプライバシーポリシーについて、内容を確認してから「同意」を選びます。



3. 位置情報の使用について内容を確認してから「はい」または「いいえ」を選びます。
※後から「設定」で変更することもできます。

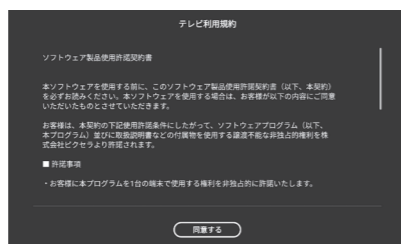


4. 使用状況の自動送信について、内容を確認してから「はい」または「いいえ」を選びます。

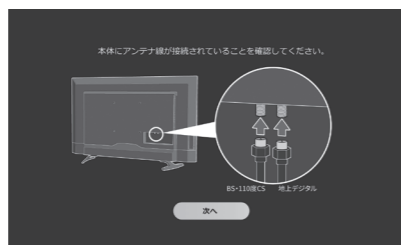


5. 本機の名前を選びます。

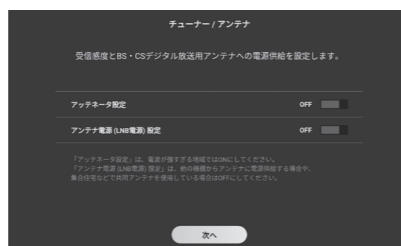
7 テレビの初回設定



1. テレビの利用規約を確認してから、「同意する」を選びます。



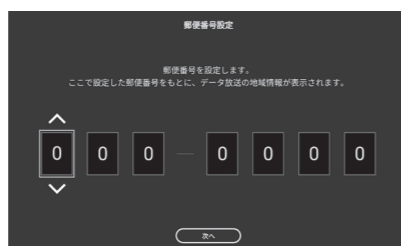
2. アンテナ線の確認をしてから、「次へ」を選びます。



3. アンテナ設定をしてから、「次へ」を選びます。
※後から「設定」で変更することもできるので、ご不明な場合は「OFF」のまま次へ進んでください。

アッテネータ設定 電波が強すぎるときに「ON」にします。

アンテナ電源(LNB電源)設定 BS/CSアンテナに電源供給するときに「ON」にします。



4. お住まいの地域の郵便番号を入力してから「次へ」を選びます。

リモコンの方向ボタンの上下で数字を選んでください。



5. お住まいの都道府県を選んでから、「スキャン開始」を選びます。

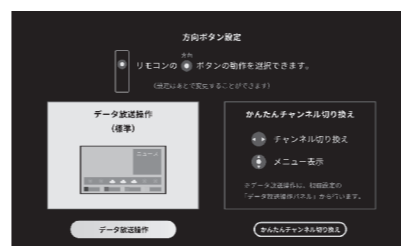
→チャンネルスキャンが開始されます。
完了するまでしばらくお待ちください。

(右上の手順6へ)

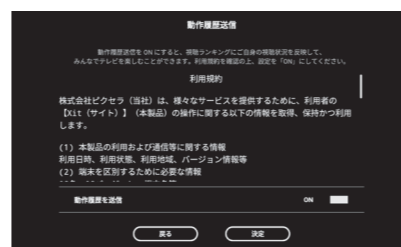


6. スキャンしたチャンネルが表示されます。番組表に表示するチャンネルに☑を入れてから、「次へ」を選びます。

CHECK!!
チャンネルスキャンができない場合
アンテナ線を混合/分配しているときは、正しく接続されていることを確認してください。また、テレビレコーダーなど複数の機器への分配を同時に行っている場合は、ブースターが必要になる場合があります。くわしくはお近くの電器店または、販売店などにご相談ください。



7. リモコンボタンのモードを切り換えて、よく使うテレビ操作を快適にします。詳しくは取扱説明書の7ページをご覧ください。



8. テレビの動作履歴送信について、内容を確認して「ON」または「OFF」を選んでから、「次へ」を選びます。

以上でテレビの設定は完了です。
引き続き、Android TVのチュートリアルが表示されるので、画面を確認してからリモコンの「決定」ボタンを押して進んでください。

PIXELA

型番:PIX-55VP100

4K Smart TV

55V型

55V型 BS/CS 4K放送対応
液晶テレビ

205000315-0

2018年10月初版

©PIXELA CORPORATION All rights reserved.



セットアップガイド

本書ではテレビ放送を受信できるまでの手順を説明しています。本機のくわしい使い方については取扱説明書を参照してください。また、本書と取扱説明書は大切に保管しておいてください。

ご使用前に 4K液晶テレビをご使用前に、受信環境についての確認をしてください。

- 1 テレビの受信にはUHFアンテナやBS/CSアンテナが必要です。
- 2 さらに18チャンネルの4K放送を視聴するには、SHマーク対応の右旋左旋BS/CSアンテナや接続機器が必要です。くわしくは電器店にご相談ください。

※視聴できるチャンネル数は変動する場合があります。
※有料放送の視聴には別途契約が必要です。

1 内容物を確認する

●内容品一覧

<input type="checkbox"/> 本体		<input type="checkbox"/> 結束バンド ※本体の背面に付いています	
<input type="checkbox"/> スタンド		<input type="checkbox"/> 転倒防止クランプ×2 ※本体の背面に付いています	
<input type="checkbox"/> スタンド取り付けネジ×4		<input type="checkbox"/> 取扱説明書	
<input type="checkbox"/> 電源ケーブル		<input type="checkbox"/> セットアップガイド(本書)	
<input type="checkbox"/> リモコン		<input type="checkbox"/> 保証書	
<input type="checkbox"/> 単4形乾電池×2 (動作確認用) ※リモコンの中に入っています			

※内容品に不足があるときは、お買い上げ日から2週間以内に弊社ユーザーサポートセンターまたは販売店にお問い合わせください。

●お客様が別途用意する必要があるもの

- プラスドライバー
- アンテナ線
- 高速インターネットが使えるルーター
- LANケーブル ※有線LANをご使用の場合

CHECK!!

Webでセットアップ、設定方法を動画で紹介しています。
URL : <http://pixela.jp/vp100p>



お問い合わせ先

製品の詳しい情報や、最新情報については
弊社ホームページをご確認ください <http://www.pixela.co.jp/>

本製品や操作方法についてのご質問・ご相談

電話でのお問い合わせ

■お問い合わせページ
<http://pixela.jp/contact>

メールでのお問い合わせや、製品のQ&Aなどは、こちらをご覧ください。

固定電話をご利用の場合 0120-727-231 (無料)

携帯電話をご利用の場合 0570-064-246 (有料)

受付時間 : 10時から18時(年末年始、祝日除く)

株式会社ピクセラ

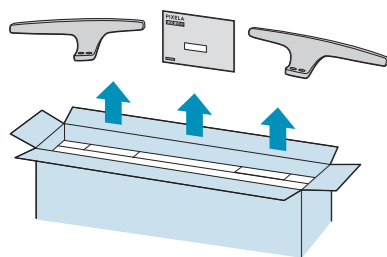


2 本体を設置する

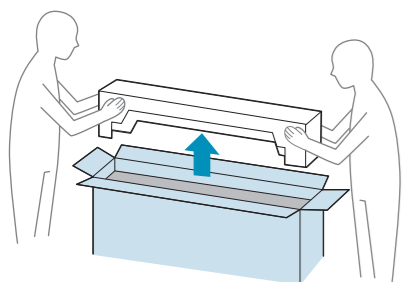
注意

- ・二人以上で作業してください。一人で作業すると、身体を痛めたり、けがをしたりする原因になります。
- ・画面を強く握らず手で支えてください。画面を強く握ると画面が割れる恐れがあります。
- ・組み立ては、充分広い場所で柔らかい布の上で行ってください。

① スタンド2本と保証書を取り出す

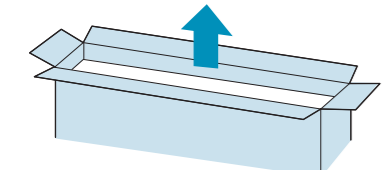


② 梱包材を取り出す

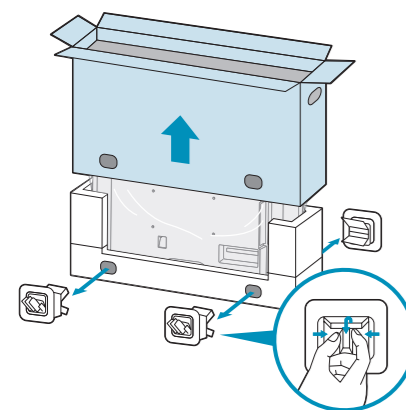


③ 内容物を取り出す

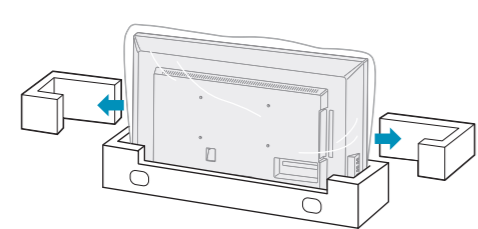
- ・スタンド取り付けネジ
- ・電源ケーブル
- ・リモコン
- ・単4形乾電池
- ・取扱説明書
- ・セットアップガイド



④ 上箱を取り外す



⑤ 表面両脇の梱包材を取り外す



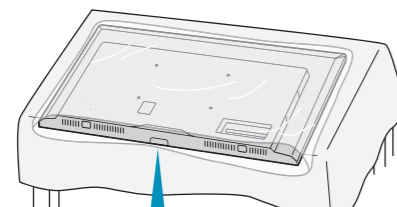
⑥ 画面の縁を持って持ち上げる

画面を強く握らないように手で支えます。

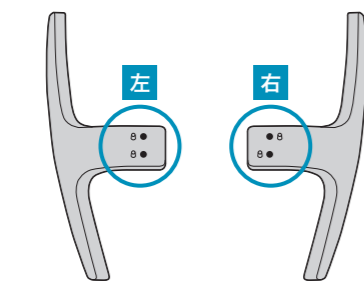


⑦ 画面を下向きに静かに置く

水平な場所にやわらかな布を敷き、画面を下向きにして静かに置きます。

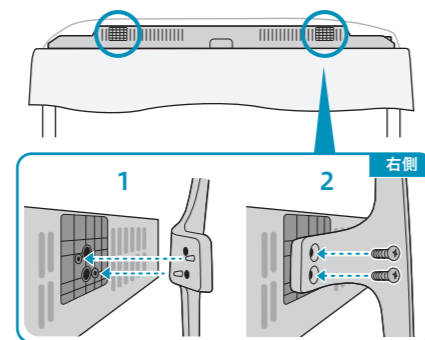
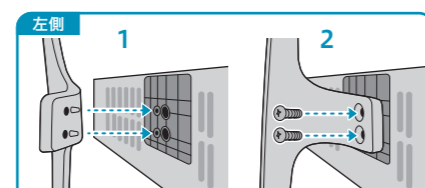


⑧ スタンドを準備する



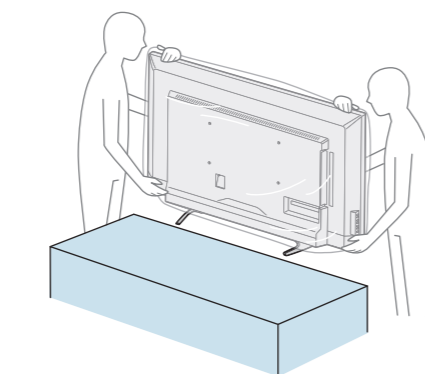
⑨ スタンドを取り付ける

スタンドの突起を本体にさし込んでから、ネジ止めします。

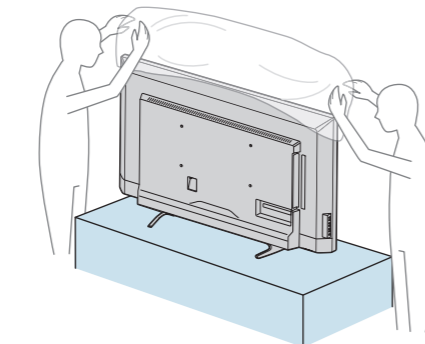


プラスドライバー (JIS#2) をご用意の上、ネジ止めしてください。

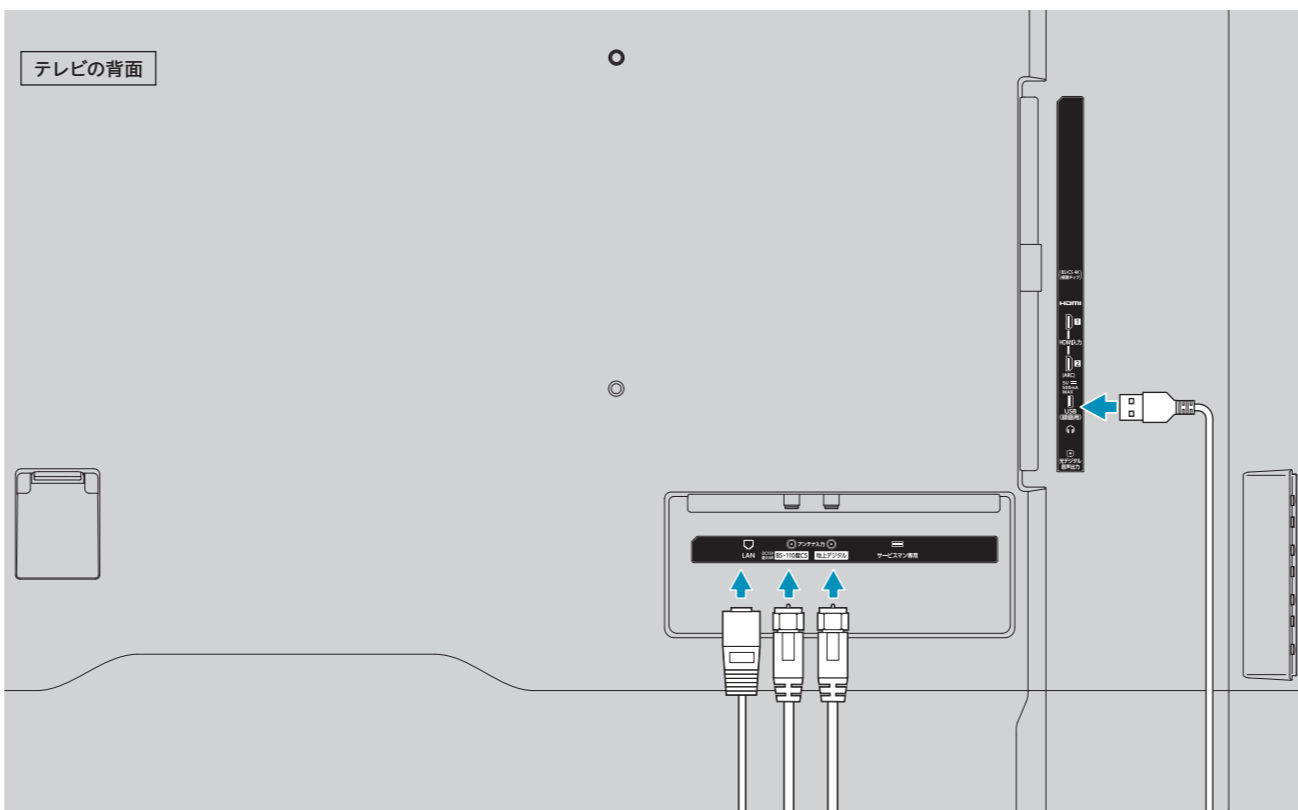
⑩ 二人で持って立てる



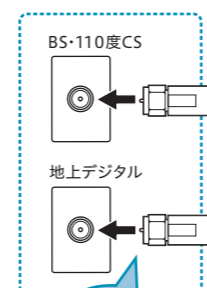
⑪ 被せている袋を取る



3 本体を接続する



壁面のアンテナ端子



① アンテナ線をつなぐ

お客様の環境によって、市販品の分配器や分波器が別途必要になります。くわしくはお近くの電気店または、販売店などにご相談ください。



芯を曲げないように注意



② お使いのルーターとつなぐ

Android TVのさまざまなコンテンツをお楽しみいただくため、インターネットへの接続をおすすめします。
※テレビはインターネットに接続せずに視聴できます。

有線LANで接続する

お使いのルーターのLAN端子に接続します。

無線LANで接続する

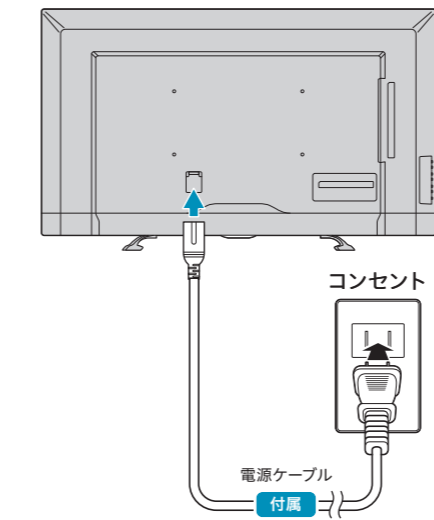
お使いのルーターがWi-Fiに対応している場合は、無線でつなぐこともできます。初回設定でアクセスポイントを設定します。

③ ハードディスクをつなぐ

録画機能をお使いになる場合は、市販のハードディスクをUSB端子につなぎます。

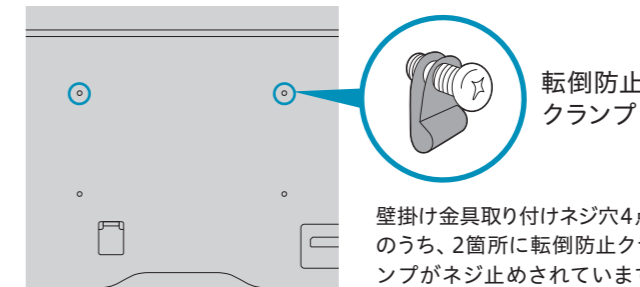
④ 電源をつなぐ

すべてのケーブルを接続してから、最後に電源ケーブルをさしてください。



● 転倒・落下防止のため本機を固定する

地震などで本機が転倒しないように、壁面に固定してください。



転倒防止
クランプ

壁掛け金具取り付けネジ穴4点のうち、2箇所転倒防止クランプがネジ止めされています。

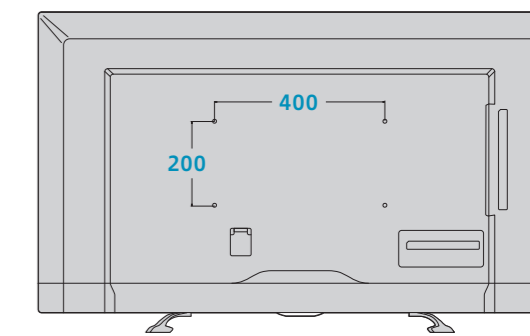
ワイヤー (市販品) など
テレビ側の通し穴に市販品のワイヤーなどを通して固定する。

<ご注意>

壁面に固定する場合は、ワイヤーなどの市販品を使用して、しっかり壁や柱に取り付けてください。

● 壁掛け設置する

別売の壁掛け金具を取り付けて設置することができます。



※VESA規格に準拠しているもの
※取り付け部のネジ穴の間隔が200×400mmあるもの

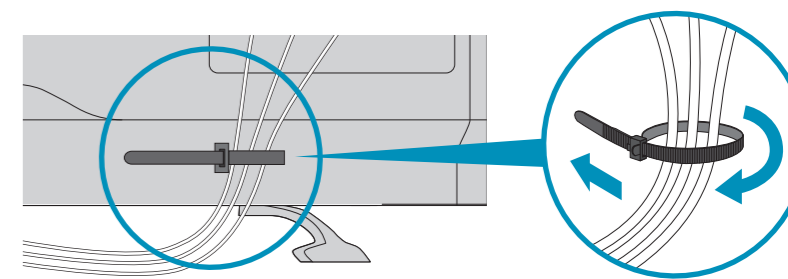
<ご注意>

取り付け工事はかならず専門業者へご依頼ください。

● ケーブルをまとめてスッキリ

本体背面の結束バンドを使うと、配線をきれいにまとめられます。

※アンテナ線などが抜けないように注意してください。



4 リモコンを設定する

① 電源ランプを確認する

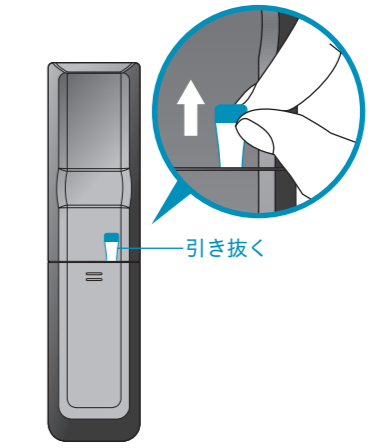
- 白点滅 または 白点灯の場合
そのまま画面が表示されるまで待ちます。
- 赤点滅 または 赤点灯の場合
電源ランプが点滅から赤点灯に変わるまで待ちます。その後、本体の電源ボタンを押して電源を入れます。



② リモコン登録画面が表示されます



③ リモコンの絶縁シートを引き抜く



<ご注意>

付属の電池は動作確認用のため、通常より早く消耗する場合があります。交換する場合は単4形 (1.5V) の電池を使用してください。

④ リモコンをペアリングする

リモコンの [決定] と [消音] を同時に5秒以上長押しします。



以下の画面が表示されたらペアリングは完了です。裏ページの手順に進んでください。

リモコンの登録が完了しました。