

本製品の詳しい情報はピクセラウェブサイト
<http://www.pixela.co.jp/>

地上・BS・110度CSデジタルハイビジョン液晶テレビ



省エネ達成率 年間消費電力量
170% 57 kWh/年

明るい部屋でもクッキリ鮮やか、
 3D対応録画テレビ「プロディア」

録画
 できる※
 外付けハードディスク
同梱

※地上デジタル放送、BSデジタル放送、110度CSデジタル放送の録画に対応しています(データ放送を除く)

高精度で迫力の臨場感

Full HD対応3D液晶パネル搭載

「見る」「録る」「予約」を自在にできる

3波ダブルチューナー搭載※

※2番組同時録画には対応していません

1つの番組を視聴しながら裏番組を録画できる

裏番組録画対応

テレビ番組を録画しながら再生できる

追いかけて再生対応

緊急時に自動的にテレビを起動してお知らせ

緊急警報放送対応(自動起動)※

※「クイック起動」の設定を[入]にしておく必要があります



専用
3Dメガネ(x1)
同梱

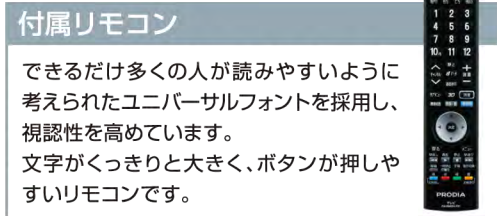
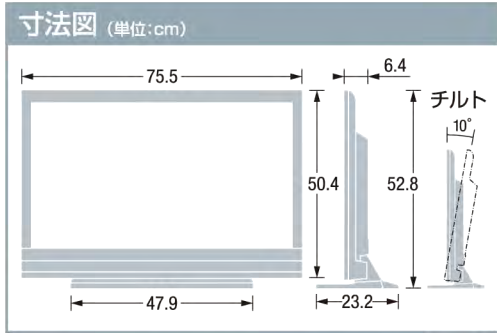
写真は3D映像のイメージです。画面はハメコミ合成です。

MADE IN CHINA

「日本」の地デジ受信機開発メーカー
 「(株)ピクセラ」が国内で設計した液晶テレビ

PRODIA

PRODIA(プロディア)は、新しいデジタル家電環境を提供するピクセラのブランドです。



できるだけ多くの人を読みやすいように考えられたユニバーサルフォントを採用し、視認性を高めています。文字がくっきりと大きく、ボタンが押しやすいリモコンです。

入出力端子

背面端子図

- 1 アンテナ入力(BS/CS)
- 2 アンテナ入力(地上デジタル/アナログ)
- 3 USB(ハードディスク用)
- 4 音声出力(光デジタル)
- 5 HDMI(入力1・2)
- 6 LAN
- 7 パソコン音声入力(ステレオミニジャック)
- 8 パソコン映像入力(RGB)

側面端子図

- 9 音声出力(ヘッドホン)
- 10 SDカード(写真用)
- 11 ビデオ入力(音声・映像)

国内でソフトウェア・ハードウェアを開発

お客さまに安心していただける品質を追求するために、ソフトウェアからハードウェアまでデジタル放送受信機のコア技術を一貫して国内で自社開発しております。

テレビ本体でお手軽録画

テレビ本体と付属のUSB外付けハードディスク(320GB)を接続することで、デジタル放送を録画することができます。もちろん、番組録画中でも別の番組をご覧いただくことが可能です。ハードディスクが一杯になったら、USB接続に対応したハードディスクと交換することで、さらに録画することができます。

録画一覧画面

予約一覧画面

番組の種類	録画可能時間の目安(320GBの場合)
地上デジタル放送のハイビジョン番組	約41時間
地上デジタル放送の標準画質番組	約89時間
BS/110度CSデジタル放送のハイビジョン番組	約28時間
BS/110度CSデジタル放送の標準画質番組	約64時間

※録画可能時間は録画する番組によって増減します。
 ※初期化により、実際に録画できる容量は250GBを若干下回ります。
 ※接続可能(別売)な動作確認済みハードディスクについては、弊社ウェブサイトをご確認ください。

3D対応の放送やゲームなどのコンテンツを楽しむ

自然な3D映像を再現できる偏光方式を採用。アクティブシャッター方式と比べて、ちらつきやブレが少ない明るい映像を広い視野角で楽しめます。また、3Dメガネは電池不要でとても軽く、クロストーク率も低いいため長時間視聴しても疲れにくい設計です。

3D映像視聴に関してのご注意

- 本製品は3D放送もしくは3Dに対応したコンテンツを視聴できます。
- 3D映像の見え方には、個人差があります。
- 3D映像の視聴年齢については、およそ5〜6歳以上を目安にしてください。

予約録画に最適なEPG(電子番組表)/裏番組表

最大「8日分」の番組表を搭載。3段階に文字の大きさを変更可能です。(最大時:8局6時間分を表示) 番組表で気になった番組は、かんたんに録画予約することができます。また、番組を見ながら同時刻に放送されている番組のリストをボタンひとつで表示する「裏番組表」を搭載しています。

EPG(電子番組表)

裏番組表

省エネ設定で、消費電力を節約

バックライトの明るさを押さえたり、本機の操作が3時間以上ない場合や放送終了や外部機器からの入力信号がない場合に、自動的に電源を切る設定ができます。

製品仕様

製品型番	PRD-LH132BA	
外形寸法	スタンドを含む	(幅)75.5cm×(高さ)52.8cm×(奥行)23.2cm
	スタンド、突起部含まず	(幅)75.5cm×(高さ)50.4cm×(奥行)6.4cm
アクティブエリア	(幅)69.8cm×(高さ)39.3cm/(対角) 80.1cm	
チルト	前:0° 後ろ:10°	
受信機型サイズ	32V ※液晶テレビのV型表示は、有効画面の対角の長さを基準とした大きさの目安です。	
質量	スタンドを含む	約11.5kg
	スタンド含まず	約10kg
動作環境	使用時	温度0〜40°C/湿度10〜90% RH (結露なきこと)
	保管時	温度-20〜60°C/湿度10〜90% RH (結露なきこと)
液晶性能	縦横比	16:9
	解像度	1920×1080画素
音声	視野角	上下178° 左右178° (TYP) ※コントラスト比10:1が確保できる角度
	音声出力	実用最大出力 10W+10W (JEITA)
電源	スピーカー	アンダースピーカー
	使用電源/電源ケーブル	AC100V 50Hz/60Hz
接続端子	消費電力	73W
	年間消費電力量(スタンダード時)	約57kWh/年
受信放送	待機電力	0.5W以下 ※クイック起動設定および緊急警報放送「自動電源オン」設定時の消費電力:約10W
	アンテナ端子(F型コネクタ)	地上デジタル/アナログ×1系統:入力インピーダンス 75Ω BS デジタル/110度CS デジタル×1系統:入力インピーダンス 75Ω
緊急警報放送	IR受光部受光角度	上30° 下30° 左30° 右30°
	HDMI入力	2系統 (Ver.1.4a)
付属ハードディスク	ビデオ入力	映像:1系統 (RCA) / 音声:L/R (RCA)
	パソコン入力	映像:1系統 (ミニD-Sub15pin) / 音声:3.5φ ステレオミニジャック
対応	USB	USB 2.0 (ハードディスク専用)
	SDカード	SD/SDHC (写真データ専用)
対応	LAN	10BASE-T/100BASE-TX
	光デジタル音声出力	1系統
対応	ヘッドホン出力	3.5φ ステレオミニジャック
	外形寸法	幅75.5cm×高さ1.4cm×奥行11.7cm
対応	質量	約200g
	容量	320GB
対応	インターフェイス	USB 2.0
	電源	USB パスパワー

※本機は壁掛けに対応しておりません。※アナログ放送の番組や外部入力の映像を録画することはできません。パソコンなどで本機以外の機器に接続して、録画した番組を再生することはできません。※他の機器で録画した番組を本機で再生することはできません。※ハードディスクの故障などによる録画済みの番組の補償はいたしかねます。※テレビ本体の修理をご依頼された場合、録画済みの番組が視聴できなくなる場合があります。※USB/ハブを経由した接続には対応していません。※本機は日本国内専用です。日本国外でのご使用はできません。※デジタルテレビ放送を視聴する際、放送に対応したアンテナ設備が必要になる場合があります。詳しくはお近くの電気店、アンテナ設置業者等にご相談ください。※CATV/バススルー方式に対応しております。詳しくはご契約先のCATV会社にご確認ください。※地上デジタルテレビ放送の受信に関するご質問、お問い合わせ先:総務省地上デジタルハイビジョン放送受信相談センター(電話:0570-07-0101)※本機は地上アナログ放送に対応しています。ただし、地上アナログ放送は一部の地域を除いて2011年7月24日に終了します。

●製品の仕様・外観は改良のため予告なく変更する場合があります。●本カタログに掲載している写真と実際の製品の色は、印刷の関係で若干異なる場合があります。●本カタログに掲載しているテレビ画面はすべてハメコミ合成です。●MADE IN CHINA●HDMI、HDMIロゴ、High-Definition Multimedia Interfaceは、HDMI Licensing LLCの商標または登録商標です。●本カタログの記載内容は2011年7月現在のものです。

おすすめ オプション 3Dメガネ

PIX-GL002 (別売)

株式会社ピクセラ

東証一部:6731
〒556-0011 大阪府大阪市浪速区難波中2-10-70 パークスタワー25F

お問い合わせ先 受付時間:10時から18時(年末年始、祝日除く)

固定電話をご利用の場合 **0120-727-231** (無料) 携帯電話をご利用の場合* **0570-064-246**

上記の番号がご利用できない場合* ※通話料がかかります。

FAX.06-6633-2992 ※通話料がかかります。

お問い合わせは当店へ